

**TIPP FÜR DAS DRUCKEN**

Dies ist eine \*.pdf Datei, die für den doppelseitigen Druck vorbereitet wurde. Drucken Sie bitte zuerst nur ungeraden Seiten aus. Legen Sie dann die Seiten wieder so in Ihren Drucker ein, das nun die bisher unbedruckten Seiten bedruckt werden können und starten Sie den Druckvorgang erneut mit den geraden Seiten.

Dieser Kommentar wird nicht mit ausgedruckt.

Firmensitz und Vertrieb:  
BURY GmbH & Co. KG  
Robert-Koch-Str. 1-7  
D-32584 Löhne

www.bury.com

Serviceannahme:  
BURY GmbH & Co. KG  
im Hause DPD Depot 103  
D-03222 Lübbenau

25.0702.0-07-110406

*Irrtum und Änderungen vorbehalten  
Der tages forbehold for fejl og ændringer  
Salvo errores y modificaciones  
Sous réserve de fautes et de modifications  
Virheen ja muutokset pidättään  
Subject to alterations and errors excepted  
Διατηρούμε το δικαίωμα λαθών και τροποποιήσεων  
Con riserva di errori e modifiche  
Med forbehold om mulige fejl og ændringer  
Vergissingen en wijzigingen voorbehouden  
Reserva-se o direito a erros e alterações  
Zastrzega się prawo do pomyłek i zmian  
Sub rezerva oricăror erori sau greșeli de tipar  
Не исключены ошибки и возможные изменения  
Med reservation för felaktiga uppgifter och ändringar  
Omyl a zmeny vyhradené  
Помилки не виключені, можливі зміни*

**D****Einbauanleitung**

Kfz-Freisprecheinrichtung - Basis Set  
**UNI CarTalk** für Mobiltelefone

**DK****Monteringsvejledning**

Håndfrit sæt til brug - Tilslutningsbase  
**UNI CarTalk** for mobiltelefoner i biler

**E****Instrucciones de montaje**

Equipo de manos libres - Base de conexión  
**UNI CarTalk** para teléfonos móviles en vehículos

**F****Notice de montage**

Kit mains-libres voiture - Set de base  
**UNI CarTalk** pour téléphones mobiles

**FIN****Asennusohjeet**

Hands-free-laite - Liitäntäpohja  
**UNI CarTalk** matkapuhelimille

**GB****Installation instructions**

Hands-free car kit - Base unit  
**UNI CarTalk** for mobile phones

**GR****Οδηγίες τοποθέτησης**

Σύστημα ανοιχτής ακρόασης αυτοκινήτου - βάση σύνδεσης  
**UNI CarTalk** για κινητά τηλέφωνα

**I****Istruzioni di montaggio**

Dispositivo viva voce per autoveicoli - Base di collegamento  
**UNI CarTalk** per cellulari

**N****Monteringsanvisning**

Handsfree-innretning for biler - Tilkoplingsbase  
**UNI CarTalk** for mobiltelefoner

**NL****Inbouwhandleiding**

Handsfree carkit - Aansluitbasis  
**UNI CarTalk** voor mobiele telefoons

**P****Instruções de montagem**

Kit de mãos livres para automóvel - Kit básico  
**UNI CarTalk** para telemóveis

**PL****Instrukcja montażu**

Samochodowy zestaw głośno mówiący - Zestaw podstawowy  
**UNI CarTalk** do telefonów komórkowych

**RO****Instructiuni de instalare**

Car Kit - Unitatea de baza  
**UNI CarTalk** pentru telefoane mobile

**RUS****Монтажная инструкция**

Автомобильный комплект громкой связи - Базовый комплект  
**UNI CarTalk** для сотовых телефонов

**S****Monteringsanvisning**

Hands-free-anordning - Anslutningsbas  
**UNI CarTalk** för mobiltelefoner i biler

**SK****Montážny návod**

Hands-free telefonnej sady - Riadiacej jednotky  
**UNI CarTalk** pre mobilné telefóny

**UA****Монтажна інструкція**

Автомобільний комплект гучного зв'язку - Базовий комплект  
**UNI CarTalk** для сотових телефонів

BURY-Hotline: +49 (0) 18 05 / 842 468

Service-Tel: +49 (0) 57 32 / 97 06 -170 / -431

/ BURY-Faxline: +49 (0) 18 05 / 842 329

/ Service-Fax: +49 (0) 57 32 / 97 06 -470



<b>D</b>	Inhalt .....	3
	Wichtige Hinweise .....	8
	Lieferumfang und Abmessungen .....	17
	Einbauübersicht .....	18-19
	Einbauanleitung .....	20-23
	Zubehör .....	24-25
	Einbauanleitung Sicherung .....	26
	Legende .....	27-28
	Notizen .....	29-30

<b>DK</b>	Indhold .....	3
	Vigtige informationer .....	8
	Leveringsomfang og dimensioner .....	17
	Monteringsoversigt .....	18-19
	Monteringsvejledning .....	20-23
	Tilbehør .....	24-25
	Monteringsvejledning sikring .....	26
	Symbolforklaring .....	27-28
	Noter .....	29-30

<b>E</b>	Contenido .....	3
	Notas importantes .....	9
	Alcance de suministro y dimensiones .....	17
	Plano general de montaje .....	18-19
	Instrucciones de montaje .....	20-23
	Accesorios .....	24-25
	Instrucciones de montaje para fusible .....	26
	Leyenda .....	27-28
	Notas .....	29-30

<b>F</b>	Contenu .....	3
	Consignes importantes .....	9
	Fourniture et dimensions .....	17
	Vue d'ensemble du montage .....	18-19
	Notice de montage .....	20-23
	Accessoires .....	24-25
	Notice de montage des fusibles .....	26
	Légende .....	27-28
	Notes .....	29-30

<b>FIN</b>	Sisältö .....	4
	Tärkeitä ohjeita .....	10
	Toimituksen laajuus & mitat .....	17
	Asennuksen yleiskatsaus .....	18-19
	Asennusohjeet .....	20-23
	Lisäosat .....	24-25
	Asennusohje sulake .....	26
	Seloste .....	27-28
	Merkinnät .....	29-30

<b>GB</b>	Index .....	4
	Important instructions .....	10
	Scope of supply & dimensions .....	17
	Installation overview .....	18-19
	Installation instructions .....	20-23
	Accessories .....	24-25
	Installation instructions for the fuses .....	26
	Caption .....	27-28
	Notes .....	29-30

<b>GR</b>	Περιεχόμενο .....	4
	Σημαντικές υποδείξεις .....	11
	Έκταση παράδοσης & διαστάσεις .....	17
	Συνοπτική παρουσίαση τοποθέτησης .....	18-19
	Οδηγίες τοποθέτησης .....	20-23
	Αξεσουάρ .....	24-25
	Οδηγίες τοποθέτησης Ασφάλιση .....	26
	Λεζάντα .....	27-28
	Σημειώσεις .....	29-30

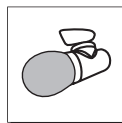
<b>I</b>	Indice .....	4
	Istruzioni importanti .....	11
	Contenuto della fornitura & misure .....	17
	Sommario del montaggio .....	18-19
	Istruzioni di montaggio .....	20-23
	Accessori .....	24-25
	Istruzioni di montaggio dell'interruttore di sicurezza .....	26
	Leggenda .....	27-28
	Note .....	29-30

<b>D</b>	Notizen
<b>DK</b>	Noter
<b>E</b>	Notas
<b>F</b>	Notes
<b>FIN</b>	Merkinnät
<b>GB</b>	Notes
<b>GR</b>	Σημειώσεις
<b>I</b>	Note
<b>N</b>	Notater

<b>NL</b>	Notities
<b>P</b>	Notas
<b>PL</b>	Notatki
<b>RO</b>	Note
<b>RUS</b>	Заметки
<b>S</b>	Anteckningar
<b>SK</b>	Poznámky
<b>UA</b>	Примітки



Antenne  
Antenne  
Antena  
Antenne  
Antenni  
Antenna  
Κεραία  
Antenna  
Antenne  
Antenne  
Antenna  
Antena  
Антенна  
Antenn  
Anténa  
Антенна



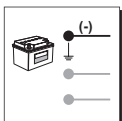
Mikrofon  
Mikrofon  
Microfono  
Microphone  
Mikrofoni  
Microphone  
Μικρόφωνο  
Microfono  
Mikrofon  
Microfoon  
Microfone  
Mikrofon  
Microfon  
Μικροφών  
Mikrofon  
Mikrofon  
Μικρόφων



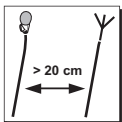
Achtung! Radio-Codierung  
OBS: Radiokodning  
¡Atención! Codificación de radio  
Attention! Codage radio  
Huomio! Radion koodaus  
Attention! Radio-coding  
Προσοχή! Κωδικοποίηση ραδιοφώνου  
Attenzione! Codice radio  
OBS! Radio-koding  
Let op! Radio-codering  
Atenção! Codificação de rádio  
Uwaga! Kodowanie radioodbiornika  
Atentiune! Cod radio  
Внимание! Кодирование радиоприёмника  
Obs! Radiokod  
Pozor! Rádio-kód  
Увага! Кодування радіоприймача



Spannungswandler notwendig  
Spændingstransformer nødvendig  
Se requiere transformador  
Transformateur de tension nécessaire  
Tarvitaan jännitteenmuuntaja  
Voltage transformer required  
Μετασχηματιστής απαραίτητος  
Necessario trasformatore di tensione  
Det kreves spenningsomformer  
Spanningsomvormer noodzakelijk  
É necessário um transformador  
Niezbędny konwerter napięcia zasilania  
Necesar transformator  
Необходимо применение конвертера напряжения питания  
Spänningstransformator krävs  
Vyt aduje sa adaptér 24V/12V  
Необхідно застосувати конвертер напруги живлення



Achtung! Schwarzes Kabel (Masse) zuerst anklemmen  
Vigtigt! Sort kabel (stel) sættes i først  
¡Atención! Conectar primero el cable negro (masa)  
Attention! Connectez d'abord le câble noir (câble de masse)  
Huomio! Liitä ensin musta kaapeli (massa)  
Attention! Connect black cable (ground cable) first  
Προσοχή! Συνδέστε πρώτα το μαύρο καλώδιο (γείωση)  
Attenzione! Collegare prima il cavo nero (massa)  
OBS! Svart kabel (gods) skal tilkoples først  
Let op! Zwarte kabel (massa) eerst aanklemmen  
Atenção! Apertar primeiro o cabo preto (terra)  
Uwaga! Czarny kabel (masa) podłączyć w pierwszej kolejności  
Atentiune! Conectati cablul de culoare neagra primul.  
Внимание! Чёрный кабель (масса) подключить в первую очередь  
Obs! Anslut först den svarta kabeln (jord)  
Pozor! Najprv zapojte čierny vodič ukostrenie  
Увага! Чорний кабель (маса) підключити в першу чергу



Antennen- und Mikrofonkabel nicht parallel installieren  
Antenne- og mikrofonledning må ikke installeres parallelt  
No instalar los cables de antena y de micrófono de forma paralela  
Ne pas installer les câbles d'antenne et de microphone parallèlement  
Älä asenna antenni- ja mikrofonikaapelia rinnakkain  
Do not install the antenna and microphone cables in parallel  
Μην εγκαθιστάτε παράλληλα το καλώδιο της κεραίας και το καλώδιο του μικροφώνου  
Non installare in parallelo il cavo di antenna ed il cavo del microfono  
Ikke installer antenne- og mikrofonkabelen parallelt  
Antenne- en microfoonkabel niet parallel installeren  
Não instalar paralelamente os cabos do microfone e da antena  
Przewody antenowy i mikrofonowy nie instalować równoległe  
Nu instalati cablul de antena si cablul de microfon in paralel  
Антенный кабель и микрофон не устанавливать параллельно  
Installera inte antenn- och mikrofonkablarna parallellt  
Antény a mikrofonový vodič neinštalujte vedľa seba, dodr'iaujte primeraný odstup medzi týmito vodičmi.  
Антенний кабель та мікрофон не встановлювати паралельно



**N** Innhold ..... 5

Viktige merknader ..... 12

Levering & dimensjoner ..... 17

Monteringsoversikt ..... 18-19

Monteringsanvisning ..... 20-23

Tilbehør ..... 24-25

Monteringsanvisning sikring ..... 26

Tegnforklaring ..... 27-28

Notater ..... 29-30



**NL** Inhoud ..... 5

Belangrijke aanwijzingen ..... 12

Leveringsomvang & afmetingen ..... 17

Inbouwoverzicht ..... 18-19

Inbouw instructies ..... 20-23

Toebehoren ..... 24-25

Inbouw instructies zekering ..... 26

Legende ..... 27-28

Notities ..... 29-30



**P** Índice ..... 5

Indicações importantes ..... 13

Âmbito de fornecimento e dimensões ..... 17

Plano geral de montagem ..... 18-19

Instruções de montagem ..... 20-23

Acessórios ..... 24-25

Instruções de montagem-fusível ..... 26

Legendas ..... 27-28

Notas ..... 29-30



**PL** Spis treści ..... 5

Ważne wskazówki ..... 13

Zawartość i wymiary ..... 17

Schemat montażu ..... 18-19

Instrukcja montażu ..... 20-23

Akcesoria ..... 24-25

Instrukcja montażu bezpiecznika ..... 26

Legenda ..... 27-28

Notatki ..... 29-30

<b>RO</b> Index .....	6
Instructiuni importante .....	14
Scopul ambalarii si dimensiunile .....	17
Generalitati - Instalare .....	18-19
Instructiuni de instalare .....	20-23
Accesorii .....	24-25
Instructiuni de instalare pentru sigurante .....	26
Legenda .....	27-28
Note .....	29-30

<b>RUS</b> Содержание .....	6
Важная информация .....	14
Комплектность и размеры .....	17
Монтажная схема .....	18-19
Установочная инструкция .....	20-23
Аксессуары .....	24-25
Инструкция по установке предохранителя .....	26
Легенда .....	27-28
Заметки .....	29-30

<b>S</b> Innehåll .....	6
Viktig information .....	15
Leveransomfattning & Dimensioner .....	17
Monteringsöversikt .....	18-19
Monteringsanvisning .....	20-23
Tillbehör .....	24-25
Monteringsanvisning säkring .....	26
Teckenförklaring .....	27-28
Anteckningar .....	29-30

<b>SK</b> Obsah .....	6
Dôleť ité upozornenia .....	15
Obsah balenia a rozmery .....	17
Nákres inštalácie v automobile .....	18-19
Schéma zapojenia .....	20-23
Príslušenstvo .....	24-25
Schéma inštalácie poistiek .....	26
Legenda .....	27-28
Poznámky .....	29-30

<b>D</b> Legende
<b>DK</b> Symbolforklaring
<b>E</b> Leyenda
<b>F</b> Légende
<b>FIN</b> Seloste
<b>GB</b> Caption
<b>GR</b> Λεζάντα
<b>I</b> Leggenda
<b>N</b> Tegnforklaring

<b>NL</b> Legende
<b>P</b> Legendas
<b>PL</b> Legenda
<b>RO</b> Legenda
<b>RUS</b> Легенда
<b>S</b> Teckenförklaring
<b>SK</b> Legenda
<b>UA</b> Легенда



Achtung! wichtige Information  
 OBS: vigtig oplysning!  
 ¡Atención! Información importante  
 Attention! informations importantes  
 Huomio! tärkeää tietoa  
 Attention! important information  
 Προσοχή! σημαντική πληροφορία  
 Attenzione! informazioni importanti  
 OBS! viktig informasjon  
 Let op! belangrijke informatie  
 Atenção! Informações importantes  
 Uwaga! ważna informacja  
 Atentie informatii importante  
 Внимание! важная информация  
 Obs! Viktig information  
 Pozor! Dôleť itá informácia!  
 Увага! важлива інформація



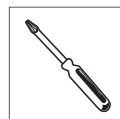
Vor Nässe und Feuchtigkeit schützen  
 Beskyt mod regn og fugt  
 ¡Preservar de la humedad!  
 Mettre à l'abri de l'humidité  
 Suojattava märiltä ja kosteilta paikoilta  
 Avoid expose to moisture  
 Προστατέψτε από υγρά και υγρασία  
 Tenere al riparo da acqua ed umidità  
 Skal ikke utsettes for væte og fuktighet  
 Beschermen tegen water of vochtigheid  
 Proteger da água e humidade  
 Chronić przed zawilgoceniem  
 Nu expuneti la umiditate  
 Бережь от проникновения влаги  
 Skyddas mot vatten och fukt  
 Nevystavujte vplyvu vody a vlhka  
 Запобігати проникненню вологи



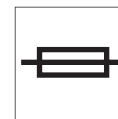
Extreme Temperaturen vermeiden  
 Undgå ekstreme temperaturer  
 ¡No exponer a temperaturas extremas!  
 Éviter les températures extrêmes  
 Suuria lämpötilanvaihteluja vältettävä  
 Avoid extreme temperatures  
 Αποφεύγετε τις ακραίες θερμοκρασίες  
 Evitare temperature estreme  
 Unngå ekstreme temperaturer  
 Extreme temperaturen vermijden  
 Evitar temperaturas extremas  
 Unikac ekstremalnych temperatur  
 Nu expuneti la temperaturi extreme  
 Предохранять от воздействия высоких температур  
 Undvik extrema temperaturer  
 Nevystavujte extrémnym teplotám  
 Захищати від високих температур



Airbag- und Prallzonen meiden  
 Undgå airbag- og kollisionsområder  
 ¡Evitar las zonas de airbag y de impacto!  
 Éviter les zones de déploiement des airbags  
 et les zones d'impact  
 Vältettävä turvatyynyn läheisyyttä ja iskualueita  
 Avoid airbag and impact zones  
 Αποφεύγετε τις ζώνες αερόσακων και πρόσκρουσης  
 Evitare le zone riservate ad airbag e di scontro  
 Airbagzone en dashboard mijden  
 Unngå kollisjonspute- og støtsoner  
 Evitar as zonas do airbag e de impacto  
 Nie montować w obszarze działania poduszki powietrznej  
 Evitati zonele cu airbag-uri si zonele de impact  
 Не устанавливать в зоне действия воздушной подушки  
 Undvik krockkudds- och kollisionszoner  
 Neinštalujte do priestoru činnosti airbagov  
 Не встановлювати в зоні дії повітряної подушки



Schraubenzieher  
 Skruetrækker  
 Destornillador  
 Tournevis  
 Ruuvimeisseli  
 Screwdriver  
 Κατσαβίδι  
 Cacciavite  
 Skruttrekker  
 Schroevendraaier  
 Chave de parafusos  
 Šrubokreť  
 Surubelnita  
 Оtvěртка  
 Skruvmejsel  
 Skrutkovač  
 Викрутка



Sicherung  
 Sikring  
 Fusible  
 Fusible  
 Sulake  
 Fuse  
 Ασφάλιση  
 Fusibile di sicurezza  
 Sikring  
 Verzekering  
 Fusível  
 Bezpiecznik  
 Siguranta  
 Предохранитель  
 Säkring  
 Poistka  
 Запобіжник

- D** Einbauanleitung Sicherung
- DK** Monteringsvejledning sikring
- E** Instrucciones de montaje para fusible
- F** Notice de montage des fusibles
- FIN** Asennusohje sulake
- GB** Installation instructions for the fuses
- GR** Οδηγίες τοποθέτησης Ασφάλισης
- I** Istruzioni di montaggio dell'interruttore di sicurezza
- N** Monteringsanvisning sikring

- NL** Inbouwinstructies zekering
- P** Instruções de montagem-fusível
- PL** Instrukcja montażu bezpiecznika
- RO** Instrucțiuni de instalare pentru siguranțe
- RUS** Инструкция по установке предохранителя
- S** Monteringsanvisning säkring
- SK** Schéma inštalácie poistiek
- UA** Інструкція встановлення запобіжника

**UA** Зміст ..... 7

Поради для користувача ..... 16

Комплектність та розміри ..... 17

Монтажна схема ..... 18-19

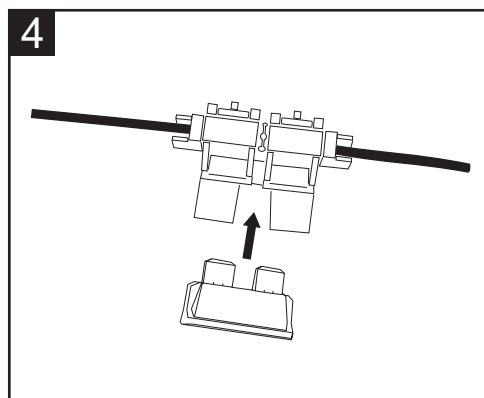
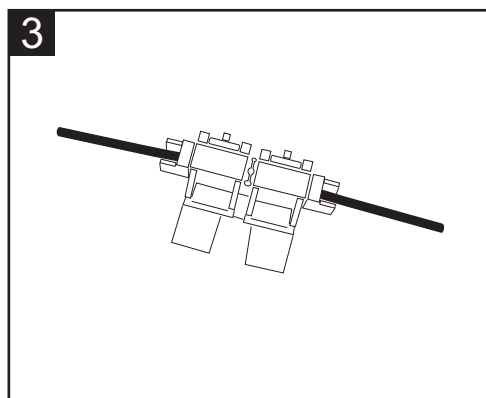
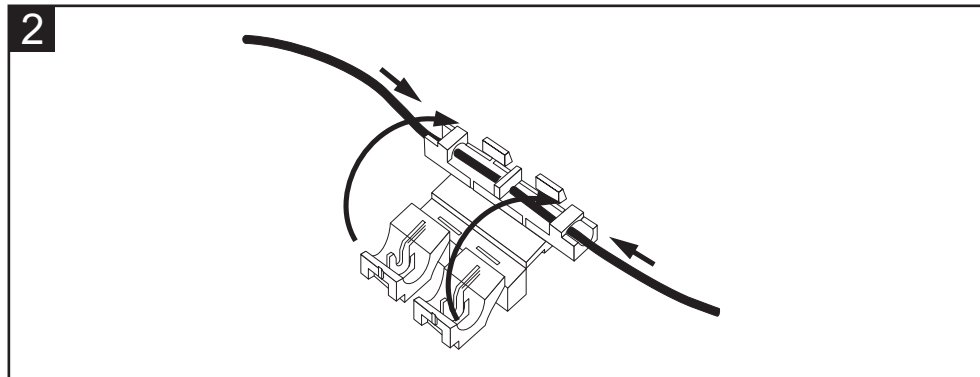
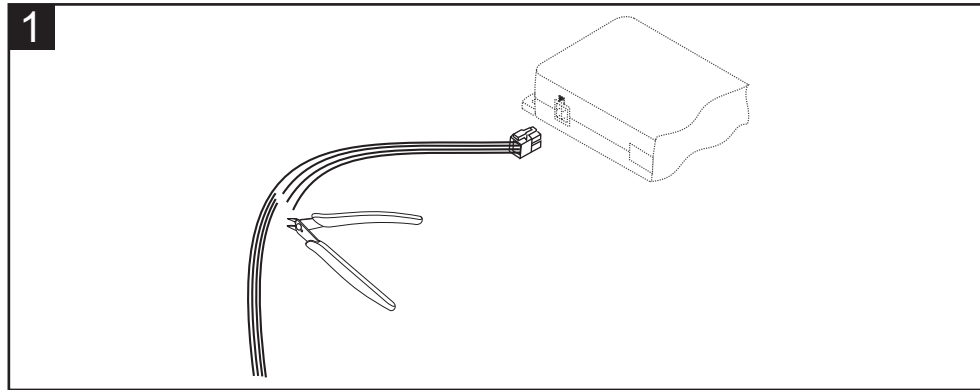
Установча інструкція ..... 20-23

Акcesуари ..... 24-25

Інструкція встановлення запобіжника ..... 26

Легенда ..... 27-28

Примітки ..... 29-30



## D Wichtige Hinweise

### Sehr geehrte Kundin, sehr geehrter Kunde,

Sie haben eine Freisprecheinrichtung der Marke Bury erworben und sich so für ein Produkt mit hoher Qualität sowie höchstem Bedienungskomfort entschieden.

Einkauf, Produktion sowie Service und Vertrieb unterliegen bei Bury einem strengen Qualitätsmanagement nach DIN EN ISO 9001.

Alle Bury-Freisprechanlagen entsprechen den Sicherheitsnormen CE und e1.

Außerdem geben wir auf alle Komponenten zwei Jahre Gewährleistung.

Damit Sie den vollen Komfort Ihrer Bury-Freisprechanlage genießen können, lesen Sie sich die Bedienungsanleitung bitte sorgfältig durch.

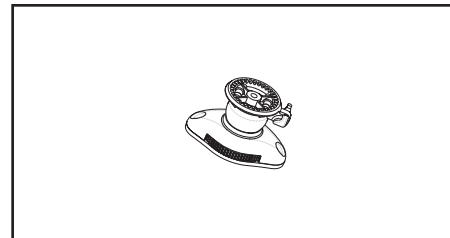
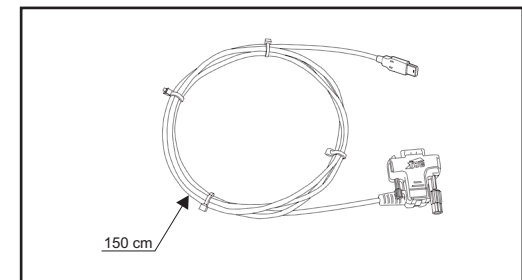
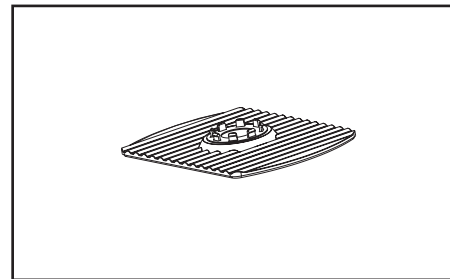
Falls Sie zusätzlich Fragen zum Einbau oder Betrieb haben, wenden Sie sich bitte an Ihren Händler. Er berät Sie gerne und zuverlässig und leitet Ihre Erfahrungen und Anregungen an den Hersteller weiter.

In besonders dringenden Fällen wenden Sie sich bitte an unsere Hotline. Die Telefon- und Faxnummern finden Sie unten auf der Titelseite der Bedienungsanleitung.

**Bury wünscht Ihnen eine gute Fahrt.**

**Sicherheit und Haftung:** Für Beschädigungen und Störungen durch unsachgemäße Handhabung übernehmen wir keine Haftung. Setzen Sie deshalb das Gerät weder Nässe, extremen Temperaturen oder Erschütterungen aus. Montieren Sie das Gerät nicht in einer Personenaufprallzone der Fahrgastzelle oder in Entfaltungsbereichen von Airbags. Nehmen Sie die Anlage nicht in Betrieb, wenn Sie einen Defekt bemerken, und suchen Sie Ihren Fachhändler auf. Unsachgemäße Reparaturversuche können für den Benutzer gefährlich sein. Deshalb darf nur qualifiziertes Personal Überprüfungen vornehmen. Telefonieren Sie während der Fahrt ausschließlich mit einer Freisprechanlage im Freisprechmodus. Der Ladevorgang des Handyakkus beginnt nach dem Einschalten der Zündung und nachdem der Handyhalter samt Handy in den Aufnahmehalter der Freisprechanlage eingesetzt worden ist.

Beendet wird der Ladevorgang erst mit dem Herausnehmen des Mobiltelefons aus dem Halter oder nach der Dauer von einer Stunde, nachdem die Zündung ausgeschaltet worden ist. Ausnahmen bilden hier Freisprechanlagen, die dauerhaft über den Zigarettenanzünderstecker mit Spannung versorgt werden. Auch bei voll geladenem Akku überprüft die Ladeelektronik der Freisprechanlage permanent den Ladezustand und verbraucht dadurch Batteriestrom. Wenn Sie Ihr Fahrzeug für längere Zeit verlassen, nehmen Sie bitte das Handy aus dem Halter. Sie schonen damit Ihre Fahrzeugbatterie und vermeiden Probleme mit Ihrer Diebstahlversicherung.



## DK Vigtige informationer

### Kære kunde

Du har erhvervet et håndfrit installationssæt af mærket Bury og dermed bestemt dig for et produkt af høj kvalitet med maksimal betjeningskomfort.

Indkøb, produktion samt service og salg hos Bury opfylder streng kvalitetsstyring efter DIN EN ISO 9001.

Alle håndfri anlæg fra Bury opfylder sikkerhedsstandarderne CE og e1.

Desuden giver vi to års garanti på alle komponenter.

For at du kan få det fulde udbytte af dit håndfri Bury-anlæg, skal du læse betjeningsvejledningen omhyggeligt igennem.

Såfremt du skulle have yderligere spørgsmål til monteringen eller betjeningen, skal du kontakte din forhandler. Forhandleren giver gerne rådgivning og videresender dine erfaringer og ideer til producenten.

I særlige hastetilfælde kan du bruge vores hotline. Telefon- og faxnumrene står på forsiden af betjeningsvejledningen.

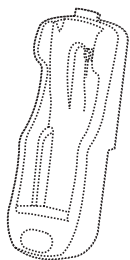
**THB Bury ønsker dig god køretur.**

**Sikkerhed og hæftelse:** Vi hæfter ikke for skader og fejl som følge af ukorrekt håndtering. Udsæt derfor ikke anlægget for regn, fugt, ekstreme temperaturer eller rystelser. Montér ikke anlægget i et personkollisionsområde i bilen eller i de områder, hvor airbags udløses. Tag ikke anlægget i brug, hvis du har opdaget en defekt. Kontakt i stedet din forhandler. Fagligt ukorrekte forsøg på at reparere anlægget kan være farlige for brugeren. Derfor er det kun kvalificeret personale, der må gennemføre kontroller. Under kørsel skal du udelukkende bruge det frie håndsæt i "håndfri modus", hvis du vil snakke i telefon. Opladningen af mobiltelefonbatteriet begynder, når tændingen er slået til og mobiltelefonholderen og mobiltelefonen sættes ind i den håndfrie installation. Opladningen slutter først, når mobiltelefonen igen tages ud af holderen eller efter en time, efter at tændingen er blevet slået fra. Undtaget herfra er håndfri installationer med vedvarende spændingstilførsel via stikket til cigarettænderen. Også ved fuldt opladet batteri kontrollerer den håndfrie installations ladeelektronik altid ladetilstanden og forbruger derved batteristrøm. Når du forlader din bil for et længere tidsrum, skal du tage mobiltelefonen ud af holderen. På den måde skåner du bilens batteri, og hvis du tager mobiltelefonen med, undgår du problemer med din tyveriforsikring.

- D** Zubehör
- DK** Tilbehør
- E** Accesorios
- F** Accessorios
- FIN** Lisäosat
- GB** Accessories
- GR** Αξεσουάρ
- I** Accessori
- N** Tilbehør

- NL** Toebehoren
- P** Acessórios
- PL** Akcesoria
- RO** Accesorii
- RUS** Аксессуары
- S** Tillbehör
- SK** Príslušenstvo
- UA** Аксесуари

## TAKE&TALK



Telefonspezifischer Halter  
 Telefonholder  
 Soporte específico para el tipo de teléfono  
 Support de téléphone spécifique  
 Puhelinkohtainen pidike  
 Telephone specific cradle  
 Στήριγμα ειδικό για κάθε τηλέφωνο  
 Supporto specifico per il telefono  
 Telefonspezifikk holder  
 Op telefoon afgestemde houder  
 Suporte específico de telefone  
 Uchwyt specyficzny dla danego modelu telefonu  
 Support de telefon  
 Держатель для конкретной модели телефона  
 Špecifikk telefonhållare  
 Špecifický vymeniteľný držiak mobilného telefónu (podľa typu mobilného telefónu)  
 Утримувач для конкретної моделі телефону

## E Notas importantes

### Apreciado cliente:

Usted ha adquirido un equipo de telefonía manos libres de la marca Bury, optando con ello por un producto de alta calidad y máximo confort de manejo.

En Bury, las áreas de compras, producción, servicio y ventas se encuentran sometidas a una estricta gestión de calidad conforme a DIN EN ISO 9001.

Todos los equipos manos libres de Bury cumplen las normas de seguridad CE así como e1.

Además, concedemos una garantía de dos años para todos los componentes.

Rogamos lea detenidamente las instrucciones de servicio para poder disfrutar de todo el confort que le ofrece su nuevo equipo de manos libres de Bury.

En caso de que tenga más dudas sobre el montaje o manejo, rogamos dirijase a su distribuidor que con mucho gusto le asesorará de forma fiable y transmitirá sus experiencias y sugerencias al fabricante.

En casos especialmente urgentes, rogamos llame a nuestro servicio hotline. Los números de teléfono y fax los encontrará al pie de la portada del manual de instrucciones de servicio.

**Bury le desea un buen viaje.**

**Seguridad y responsabilidad civil:** No asumimos ninguna responsabilidad en caso de deterioros o averías causadas por un manejo inadecuado. Por lo tanto, no ponga el equipo a la humedad ni a temperaturas extremas o a vibraciones. No monte el equipo en zonas de impacto de personas dentro del habitáculo o en las áreas de despliegue de los airbags. No utilice el equipo en caso de que detectase algún defecto, y consulte a su distribuidor especializado. Los intentos de reparación inadecuados pueden entrañar peligro para el usuario. Por lo tanto, cualquier revisión sólo podrá ser realizada por personal cualificado. Mientras esté conduciendo, utilice el equipo únicamente en modo manos libres.

El proceso de carga de la batería del teléfono móvil comienza al encenderse el contacto del vehículo y una vez insertado el soporte del móvil juntamente con el teléfono dentro del soporte de alojamiento del equipo de manos libres.

El proceso de carga sólo termina cuando el teléfono móvil es retirado de su soporte o bien una hora después de haberse apagado el contacto del vehículo. La única excepción la constituyen los equipos de manos libres que se alimenten continuamente a través del mechero del vehículo.

Incluso con la batería completamente cargada, el sistema electrónico de carga del equipo de manos libres va comprobando permanentemente el nivel de carga consumiendo corriente de la batería del vehículo. Por lo tanto, si usted no va a utilizar su vehículo durante un tiempo prolongado, conviene retirar el móvil del soporte. Con ello conservará la batería de su coche y evitará problemas que puedan surgir con respecto a su seguro contra robo.

## F Consignes importantes

### Chère cliente, cher client,

Vous venez d'acheter un kit mains-libres de la marque Bury. Vous avez choisi un produit de la plus haute qualité et extrêmement confortable à utiliser.

Bury applique un système de gestion de la qualité rigoureux selon la norme DIN EN ISO 9001 pour les achats, la production, la distribution et le service après-vente.

Tous les kits mains-libres Bury sont conformes aux normes de sécurité CE et e1.

Nous vous assurons en plus une garantie de deux ans sur toutes les pièces.

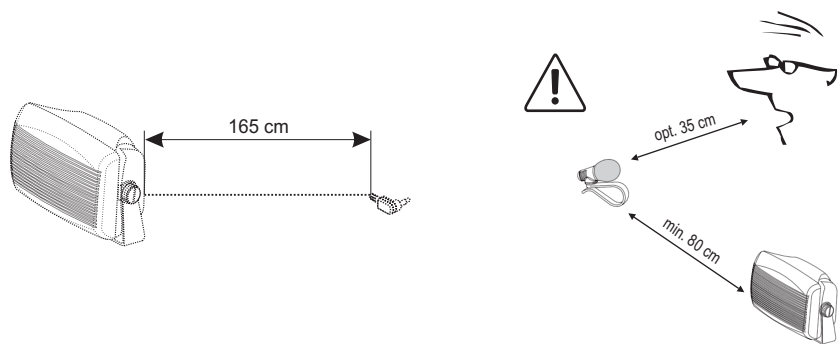
Pour profiter pleinement du confort de votre appareil Bury, veuillez lire attentivement ce mode d'emploi.

Pour tout renseignement complémentaire sur le montage ou l'utilisation de votre appareil, consultez votre revendeur. Celui-ci saura vous conseiller de manière fiable et transmettre vos remarques et vos propositions au fabricant.

Dans les cas particulièrement urgents, contactez notre hot-line. Les numéros de téléphone et de télécopie de ce service se trouvent sur la page de garde du mode d'emploi.

**Bury vous souhaite bonne route.**

**Sécurité et responsabilité:** nous ne sommes pas responsables des dommages ni anomalies causés par une utilisation inappropriée de l'appareil. Gardez donc votre appareil à l'abri de l'humidité, de la chaleur et des chocs mécaniques. Ne montez pas l'appareil dans une zone de l'habitacle présentant des risques d'impact sur les personnes ou dans les zones de déploiement des airbags. Ne mettez pas le kit en fonctionnement si vous constatez un défaut. Consultez alors votre revendeur. Toute réparation effectuée par une personne non qualifiée peut être source de danger pour l'utilisateur. Pour cette raison, uniquement du personnel qualifié est habilité à procéder aux contrôles. Pendant les trajets, utilisez uniquement votre kit mains-libres en mode mains-libres. La procédure de chargement de l'accu de votre téléphone portable commence après le déclenchement de l'allumage et après que le support et le portable sont mis dans le support du kit mains-libres. La procédure n'est terminée qu'après que le portable est sorti du support ou après une heure suivante l'arrêt de l'allumage. Les kits mains-libres alimentés en permanence par la prise de l'allume-cigarettes forment une exception. L'électronique de chargement de l'installation mains-libres vérifie en permanence le niveau de chargement, également pour un accu plein, et utilise pour cela le courant de la batterie. Si vous quittez votre véhicule pour une période prolongée, veuillez retirer votre téléphone portable du support. Vous économisez ainsi la batterie de votre véhicule et évitez tout problème avec votre assurance en cas de vol.



## FIN Tärkeitä ohjeita

### Arvoisa Asiakas

Olette hankineet Bury-merkkisen hands-free-laitteen, mikä kertoo Teidän arvostavan korkeaa laatua ja erinomaista käyttömukavuutta.

Bury valvoo tuotteen myyntiä, tuotantoa, huoltoa ja markkinointia tarkan DIN EN ISO 9001-laatujärjestelmäsertifikaatin mukaisesti.

Kaikki Bury:n hands-free-laitteet vastaavat turvanormeja CE ja e1.

Lisäksi kaikilla osilla on kahden vuoden takuu.

Lukekaa käyttöohjeet huolellisesti läpi, jotta saatte Bury:n hands-free-laitteestanne koko sen hyödyn irti.

Asennukseen ja käyttöön liittyvissä kysymyksissä saatte lisätietoa laitteen toimittajaltanne, joka neuvoo Teitä mielellään ja luotettavasti ja välittää kokemuksenne ja ehdotuksen valmistajalle.

Kiireellisissä tapauksissa pyydämme Teitä soittamaan palvelunumeroomme. Puhelin- ja faksinumeromme löydätte käyttöohjeiden etusivun lopusta.

**Bury toivottaa Teille hyvää matkaa.**

**Turvallisuus ja vastuu:** Emme vastaa laitteessa ilmenevistä vioista tai toimintahäiriöistä, jotka johtuvat asiaankuulumattomasta käytöstä. Älkää siis säilyttäkö laitetta määritetyissä paikoissa älkääkään altistako sitä suurille lämpötilanvaihteluille tai värähtelyille. Laitetta ei saa asentaa turvatyynyn avautumiskohtaan, eikä paikkaan, jossa matkustaja saattaa törmäyksen tapahtuessa sinkoutua sitä vasten. Laite ei saa olla turvatyynyn avautumiskohdassa, eikä sitä saa ottaa käyttöön, jos sen toiminnassa huomataan vikaa. Häiriötapauksessa pyydämme Teitä ottamaan yhteyttä laitteen toimittajaan. Tästä syystä vain pätevä henkilökunta saa suorittaa tarkastuksia. Käyttäkää hands-free-laitteella varustettua puhelintanne ajon aikana ainoastaan hands-free-toiminnossa. Matkapuhelimen akun latausvaihe alkaa sytytyksen päällekytkemisen jälkeen ja kun matkapuhelimen pidin yhdessä matkapuhelimen kanssa on asetettu hands-free-laitteen kiinnitystelieeseen. Latausvaihe päättyy vasta otettaessa matkapuhelin telineestä tai tunti sen jälkeen, kun sytytys on kytketty pois päältä. Poikkeuksen muodostavat free-hands-laitteet, joihin syötetään jännite jatkuvasti savukkeensytyttimepistokkeen kautta. Myös kun akku on ladattu täyteen tarkastaa hand-free -laitteen latauselektronikka aina akun lataustilan ja kuluttaa siten akkuvirtaa. Kun poistut ajoneuvostasi pidemmäksi ajaksi, ota matkapuhelin pidikkeestä. Näin säästät ajoneuvon akkua ja vältät ongelmia varkausvakuutuksesi kanssa.

## GB Important instructions

### Dear customer,

Congratulations on purchasing a Bury hands-free car kit. You have chosen a high quality product that is extremely easy to use.

All aspects of Bury production through to sales and service are subject to strict quality management according to DIN EN ISO 9001.

All Bury hands-free car kits meet CE and e1 security standards.

Furthermore, we provide a two-year warranty on all components.

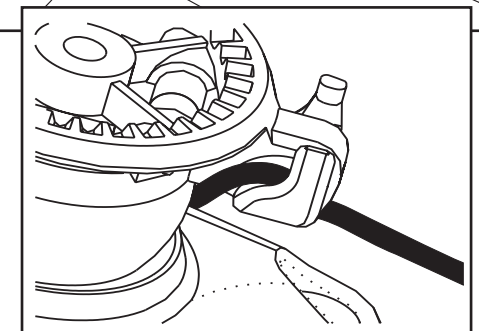
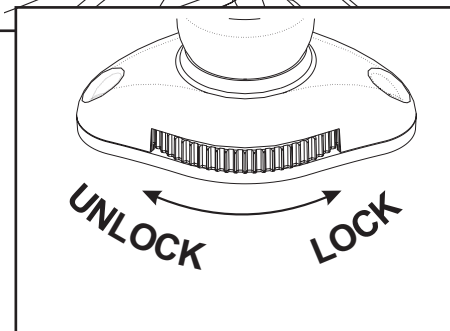
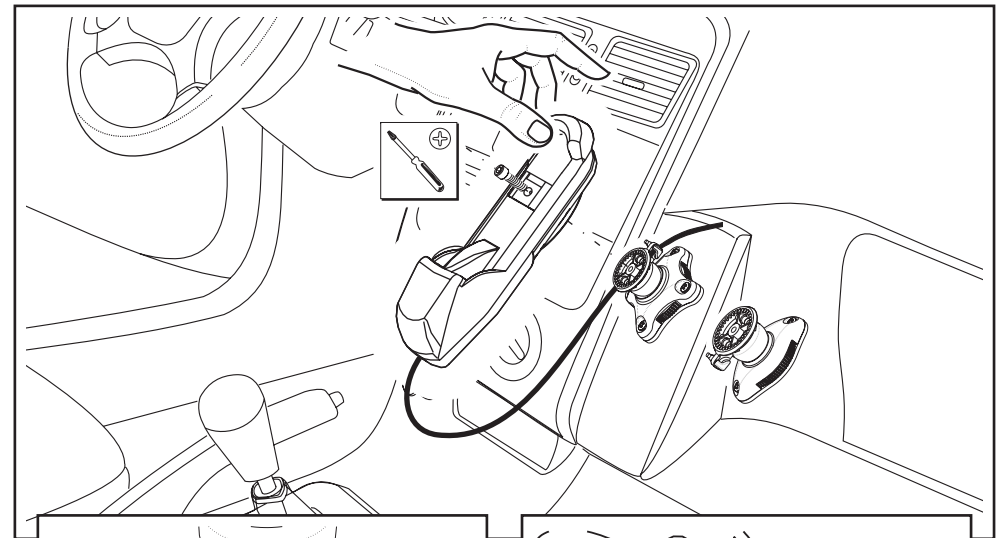
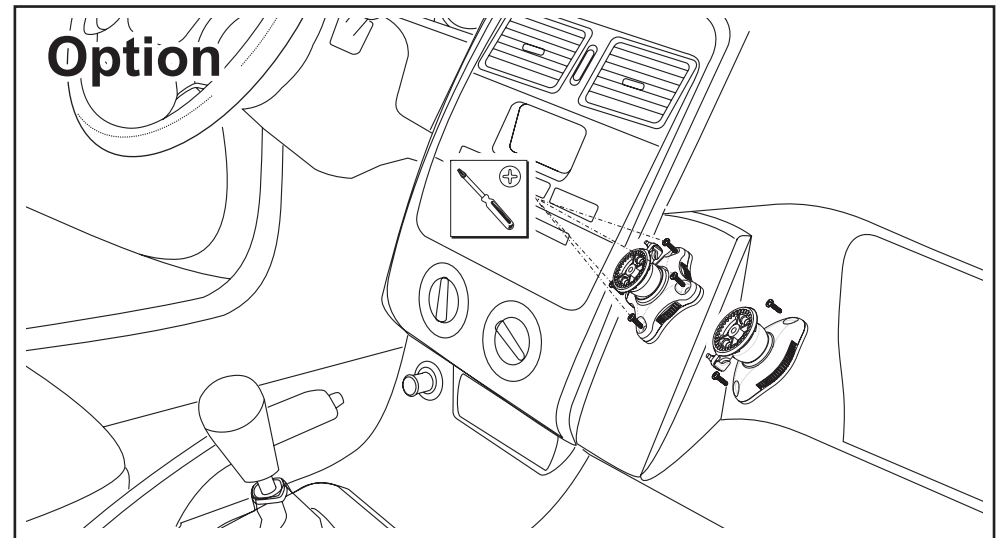
Please read the operating manual carefully so that you can fully enjoy your Bury hands-free car kit.

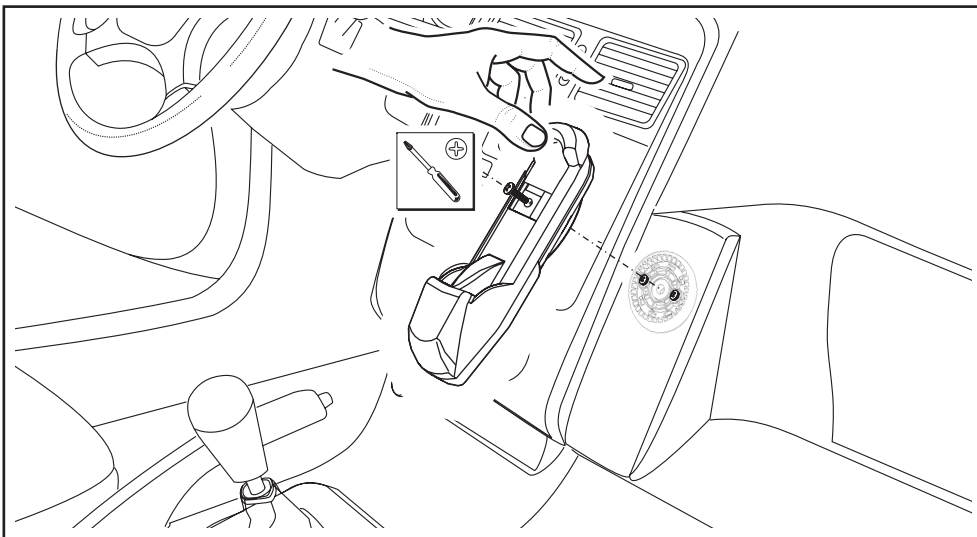
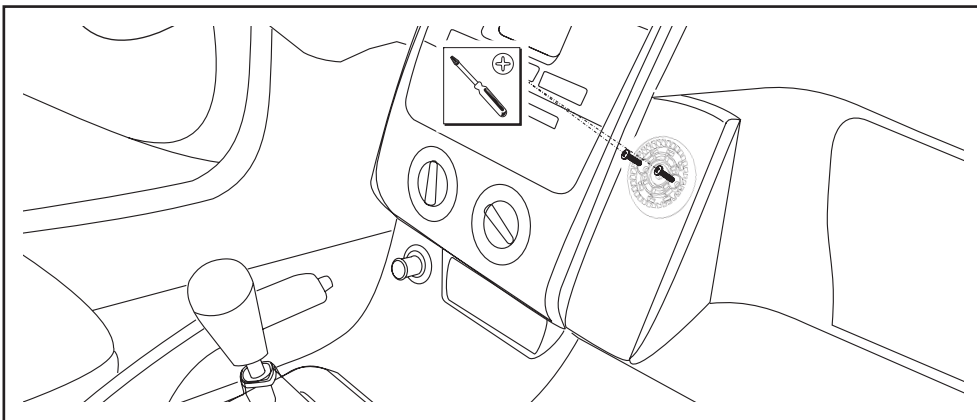
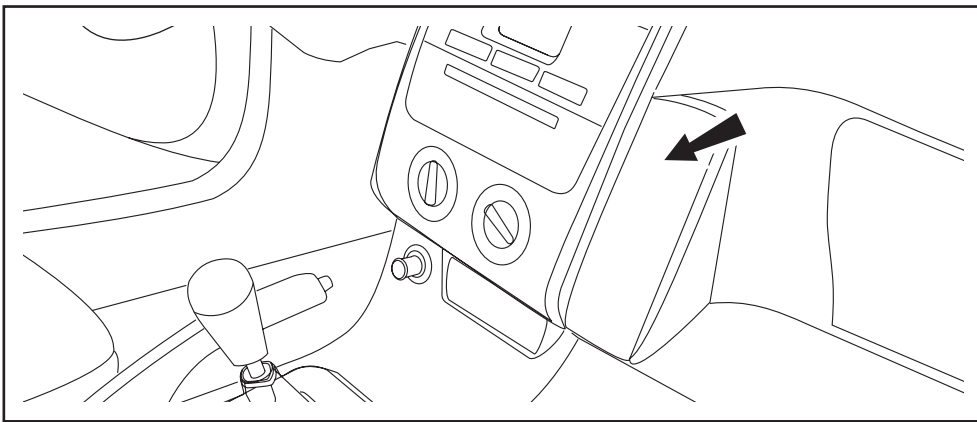
If you have any further questions concerning installation or operation of your car kit, please contact your dealer. He will be happy to give you reliable advice.

Please contact our hotline in especially urgent cases. You will find the telephone and fax number on the bottom of the title page of the operating manual.

**Bury wishes you a great deal of pleasure with your new hands-free car kit. Please drive carefully.**

**Safety and liability:** We will not be liable for damages and defects caused by improper handling. Therefore do not expose the device to moisture, extreme temperatures or shocks. Do not mount the device in a person impact zone of the passenger compartment or in airbag unfolding area. Do not attempt to operate the system when you have noticed a defect but contact your dealer. Attempts to repair the system by unqualified personnel can be dangerous to the user. For this reason, only qualified staff is authorized to carry through inspections. While driving, use your telephone exclusively with the hands-free car kit in hands-free mode. The charging process of the mobile phone battery starts when the ignition is turned on and after the insertion of the mobile phone in the hands-free device. It ends when the mobile phone is removed from its station or one hour after the ignition is turned off. Hands-free devices, which are permanently supplied with electrical power by means of the cigarette lighter are an exception to this. Even if the battery is fully charged, the charging electronics of the hands-free device checks permanently the charging status and thus uses power from the vehicle battery. We recommend that your mobile phone is removed from the telephone holder when leaving your vehicle for longer periods. This will protect your battery and avoid any unnecessary problems with your insurance company in case of theft.





## GR Σημαντικές υποδείξεις

### Αξίοτιμη Πελάτισσα, αξίοτιμε Πελάτη,

αποκτήσατε ένα σύστημα ανοιχτής ακρόασης της μάρκας Bury και με αυτό τον τρόπο επιλέξατε ένα προϊόν με υψηλή ποιότητα και με μεγάλη άνεση χειρισμού.

Η αγορά, η παραγωγή καθώς και το σέρβις και η πώληση υπόκεινται στην Bury σε αυστηρό σύστημα διαχείρισης ποιότητας κατά DIN EN ISO 9001.

Όλα τα συστήματα ανοιχτής ακρόασης της Bury ανταποκρίνονται στα πρότυπα ασφαλείας CE και e1.

Εκτός αυτού, παρέχουμε εγγύηση δύο ετών για όλα τα μέρη.

Για να μπορέσετε να απολαύσετε με όλη σας την άνεση το σύστημα ανοιχτής ακρόασης της Bury, διαβάστε προσεκτικά τις οδηγίες χρήσης.

Σε περίπτωση που έχετε πρόσθετες ερωτήσεις για την τοποθέτηση ή τη λειτουργία, απευθυνθείτε στον έμπορό σας. Θα σας συμβουλέψει με προθυμία και αξιοπιστία και θα μεταφέρει τις εμπειρίες και τις προτάσεις σας στον κατασκευαστή.

Σε ιδιαίτερα έκτακτες περιπτώσεις απευθυνθείτε στο δικό μας τμήμα Hotline. Μπορείτε να βρείτε τους αριθμούς τηλεφώνων και φάς στο κάτω μέρος του εξώφυλλου των οδηγιών χρήσης.

### Η Bury σας εύχεται καλό ταξίδι

**Ασφάλεια και ευθύνη:** δεν αναλαμβάνουμε καμία ευθύνη για ζημίες και βλάβες λόγω ακατάλληλης χρήσης. Για αυτόν το λόγο μην εκθέτετε τη συσκευή σε υγρασία, σε ακραίες θερμοκρασίες ή σε δονήσεις. Μην τοποθετείτε τη συσκευή σε σημεία όπου μπορούν να προσκρούσουν οι επιβάτες ή στις περιοχές αναδίπλωσης των αερόσακων. Μην θέτετε το σύστημα σε λειτουργία, εάν αντιληφθείτε κάποια βλάβη, αλλά ζητήστε τη βοήθεια του εμπόρου σας. Οι ακατάλληλες προσπάθειες επισκευής μπορεί να είναι επικίνδυνες για το χρήστη. Για αυτόν το λόγο οι έλεγχοι επιτρέπεται να διενεργούνται μόνο από εξειδικευμένο προσωπικό. Κατά τη διάρκεια της διαδρομής, τηλεφωνείτε αποκλειστικά και μόνο με το σύστημα ανοιχτής ακρόασης σε τρόπο λειτουργίας ανοιχτής ακρόασης. Η διαδικασία φόρτισης της μπαταρίας του κινητού τηλεφώνου αρχίζει μετά το άνοιγμα του διακόπτη της ανάφλεξης και αφού τοποθετήσετε τη βάση του κινητού μαζί με το κινητό στην υποδοχή του συστήματος ανοιχτής ακρόασης. Η διαδικασία φόρτισης τερματίζεται μόνο αφαιρώντας το κινητό από τη βάση ή μετά από μία ώρα αφού κλείσετε το διακόπτη της ανάφλεξης. Εξάιρεση αποτελούν τα συστήματα ανοιχτής ακρόασης, που τροφοδοτούνται μόνιμα με τάση από τον αναπτήρα. Ακόμη και εάν η μπαταρία είναι πλήρως φορτισμένη, τα ηλεκτρονικά φόρτισης του συστήματος ανοιχτής ακρόασης ελέγχουν διαρκώς την κατάσταση φόρτισης και με αυτόν τον τρόπο καταναλώνουν ρεύμα από την μπαταρία του αυτοκινήτου. Σε περίπτωση που πρόκειται να εγκαταλείψετε το αυτοκίνητό σας για μεγάλο χρονικό διάστημα, αφαιρέστε το κινητό σας από τη βάση. Με αυτόν τον τρόπο προστατεύετε την μπαταρία του αυτοκινήτου σας και αποφεύγετε προβλήματα με την ασφάλιση κατά της κλοπής.

## I Istruzioni importanti

### Egregia clientela,

avete acquistato un dispositivo viva voce di marca Bury, optando così per un prodotto di grande qualità e di massimo comfort di utilizzo.

Acquisto, produzione, assistenza e distribuzione sono sottoposti alla Bury, ad una severa gestione della qualità, a norma della DIN EN ISO 9001.

Tutti i dispositivi viva voce Bury corrispondono alle norme di sicurezza CE ed e1, inoltre tutto vi offriamo una garanzia di due anni su tutti i componenti dell' dispositivo.

Affinché possiate godere del massimo comfort del vostro dispositivo viva voce Bury, vi preghiamo di leggere attentamente le istruzioni per l'uso.

Nel caso che, abbiate domande inoltrate relative al montaggio o all'esercizio del vostro dispositivo, vi preghiamo di rivolgervi al vostro rivenditore, il quale è a vostra disposizione per offrirvi la sua affidabile consulenza e che inoltrerà le vostre esperienze e suggerimenti al produttore.

In casi particolarmente urgenti, vi preghiamo di rivolgervi alla nostra Hotline. Troverete i numeri di telefono e di fax a seguito, nella prima pagina delle istruzioni.

### Bury vi augura buon viaggio.

**Sicurezza e responsabilità.** Non ci assumiamo alcuna responsabilità per danni e guasti causati dall'uso errato. Non esponete quindi l'apparecchio all'umidità, a temperature estreme o urti. Non montate l'apparecchio nella zona dove possono scontrarsi le persone all'interno dell'area riservata al passeggero o in quelle in cui si può aprire l'airbag. Non mettete in funzione l'impianto se notate un difetto e consultate il vostro rivenditore specializzato. Tentativi di riparazioni eseguiti da personale non specializzato possono essere pericolosi per l'utente. Per questo motivo, ogni modifica può essere attuata solo da personale qualificato. Durante la guida, telefonare esclusivamente con un dispositivo viva voce in modalità viva voce. Il processo di carica dell'accumulatore del cellulare inizia dopo l'inserimento dell'accensione e dopo che si è poggiato il supporto del cellulare col cellulare nel portacellulare dell'impianto viva voce. Il processo di carica termina solo con l'estrazione del cellulare dal suo supporto o dopo un'ora dalla disinserzione dell'accensione. Fanno eccezione gli impianti viva voce ad alimentazione continua di tensione tramite la spina d'accensione delle sigarette. Anche quando l'accumulatore è completamente carico, il sistema elettronico di carica dell'impianto controlla permanentemente il livello di carica, usando quindi la corrente delle batterie. Se si esce dal veicolo per un intervallo di tempo prolungato, togliere il cellulare dal supporto. In questo modo si evita di usare la batteria dell'autoveicolo e si prevengono eventuali problemi con l'assicurazione contro i furti.

## N Viktige merknader

### Kjære kunde!

Du har kjøpt en handsfree-innretning av merket Bury og dermed bestemt deg for et produkt med høy kvalitet og maksimal betjeningskomfort.

I Bury er innkjøp, produksjon, service og markedsføring underlagt et strengt kvalitetsmanagement etter DIN EN ISO 9001.

Alle Bury-handsfree-anlegg svarer til sikkerhetsstandardene CE og e1.

Dessuten gir vi to års garanti på alle komponentene.

Vennligst les omhyggelig igjennom bruksanvisningen, slik at du kan nyte godt av den fulle komfort som Bury-handsfree-anlegget har å by på.

Hvis du sitter igjen med flere spørsmål om montering og bruk, må du vennligst henvende deg til forhandleren. Han gir deg med glede pålitelige råd og formidler dine erfaringer og idéer videre til produsenten.

I spesielle prekære tilfeller kan du også henvende deg direkte til vår hotline. Du finner telefon- og faxnumrene nederst på bruksanvisningens omslagsside.

### Bury ønsker deg god tur

**Sikkerhet og ansvar:** Vi påtar oss intet ansvar for skader og feil som skyldes ikke-forskriftsmessig håndtering.

Du må derfor aldri utsette utstyret for væte, ekstreme temperaturer eller rystelser. Ikke monter utstyret i et område av passasjerplassen hvor personer kan støte mot den eller i kollisjonsputers utfoldelsesområde. Ikke ta i bruk anlegget hvis du oppdager en defekt; oppsøk i et slikt tilfelle en spesialisert forhandler. Ikke-forskriftsmessige reparasjonsforsøk kan være farlige for brukeren. Derfor skal kun kvalifisert personale utføre kontroller. Under kjøringen må du kun telefonere med et handsfree-anlegg som er i handsfree-modus. Oppladingen av mobiltelefonens batteri starter etter at tenningen er slått på og mobiltelefonholderen og mobiltelefonen er satt på plass i holderen for handsfree-anlegget.

Oppladingen avsluttes først når mobiltelefonen tas ut av holderen, eller en time etter at tenningen er slått av. Unntak fra dette er handsfree-anlegg som forsynes permanent med spenning fra sigaretttenner-pluggen. Handsfree-anleggets ladeelektronikk kontrollerer permanent ladetilstanden, selv når batteriet er fullt oppladet, og forbruker derved batteristrøm. Hvis du forlater kjøretøyet i lang tid, må du vennligst ta mobiltelefonen ut av holderen. På den måten skåner du bilbatteriet og unngår problemer med tyveriforsikringen.

## NL Belangrijke aanwijzingen

### Geachte klant,

U hebt een handsfree-inrichting van het merk Bury gekocht en zo gekozen voor een product met een hoge kwaliteit alsmede maximaal bedieningsgemak.

Inkoop, productie alsmede service en verkoop zijn bij Bury onderworpen aan een streng kwaliteitsmanagement conform DIN EN ISO 9001.

Alle handsfree-inrichtingen van Bury voldoen aan de veiligheidsnormen CE en e1.

Bovendien geven wij op alle componenten twee jaar garantie.

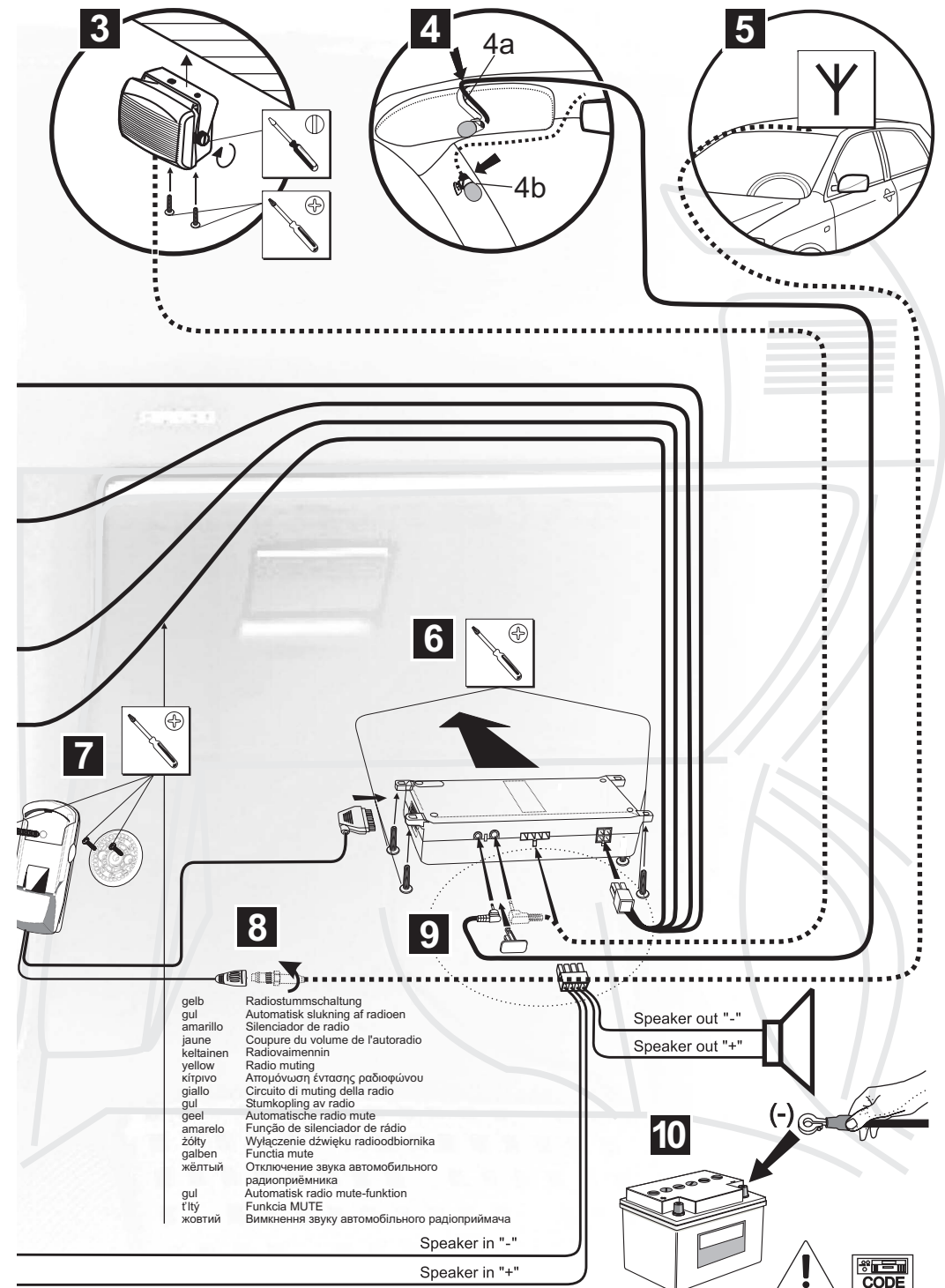
Zodat u ten volle kunt genieten van het gemak van uw handsfree-inrichting van Bury, leest u de handleiding eerst zorgvuldig door.

Als u nog vragen hebt over inbouw of gebruik, neem dan a.u.b. contact op met uw handelaar. Hij geeft u graag en betrouwbaar advies en geeft uw ervaringen en suggesties door aan de fabrikant.

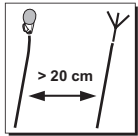
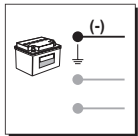
In zeer dringende gevallen kunt u contact opnemen met onze hotline. De telefoon- en faxnummers vindt u onder aan de titelpagina van de handleiding.

### Bury wenst u een goede reis

**Veiligheid en aansprakelijkheid:** Voor beschadigen en storingen door onvakkundig gebruik aanvaardt wij geen aansprakelijkheid. Stel derhalve het apparaat nooit bloot aan natheid, extreme temperaturen of trillingen. Monteer het apparaat niet in een kreukelzone van het passagierscompartiment of in het ontvouwgebied van airbags. Neem de installatie niet in gebruik, wanneer u een defect opmerkt en ga naar uw specialzaak. Onvakkundige reparatiepogingen kunnen voor de gebruiker gevaarlijk zijn. Daarom mogen controles uitsluitend uitgevoerd worden door gekwalificeerd personeel. Telefooneer tijdens het rijden uitsluitend met een handsfree-inrichting in de handsfree-modus. Het laden van de batterij van de mobiele telefoon begint na het inschakelen van de ontsteking en nadat de houder incl. mobiele telefoon in de opnamehouder van de handsfree-inrichting geplaatst is. Het laden eindigt pas bij het uit de houder nemen van de mobiele telefoon of na afloop van een uur, nadat de ontsteking uitgeschakeld is. Uitzonderingen zijn hier handsfree-inrichtingen die permanent via de stekker van de sigarettenaansteker van spanning voorzien worden. Ook bij vol geladen batterij controleert de laadelektronica van de handsfree-inrichting permanent de laadtoestand en verbruikt daardoor accustroom van het voertuig. Wanneer u uw voertuig voor langere tijd verlaat, neem dan a.u.b. de mobiele telefoon uit de houder. U spaart daarmee de accu van uw voertuig en voorkomt problemen met uw verzekering.



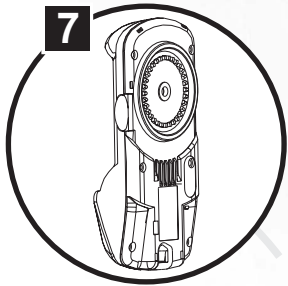
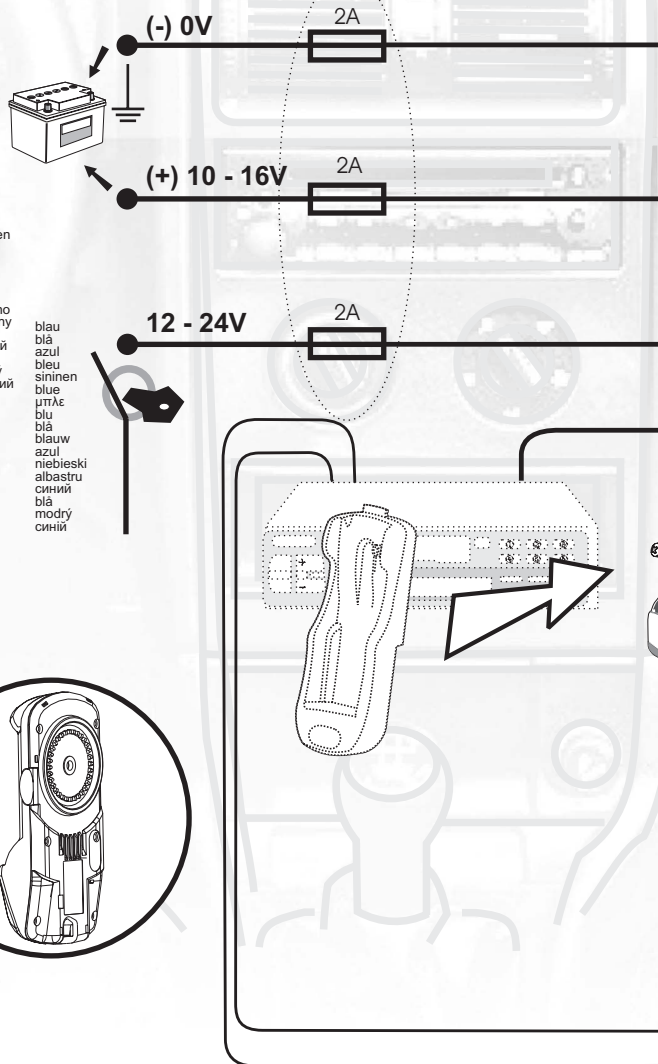
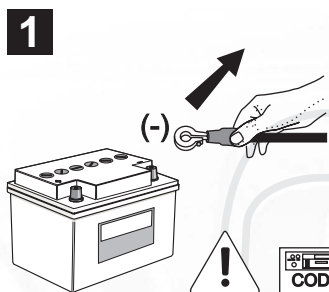
- D** Einbauanleitung
- DK** Monteringsvejledning
- E** Instrucciones de montaje
- F** Notice de montage
- FIN** Asennusohjeet
- GB** Installation instructions
- GR** Οδηγίες τοποθέτησης
- I** Istruzioni di montaggio
- N** Monteringsanvisning
- NL** Inbouwinstructies
- P** Instruções de montagem
- PL** Instrukcja montażu
- RO** Instrucțiuni de instalare
- RUS** Установочная инструкция
- S** Monteringsanvisning
- SK** Schéma zapojenia
- UA** Установочна інструкція



schwarz  
sott  
noir  
mista  
black  
maturo  
nero  
svart  
zwart  
prelo  
czarny  
negru  
чёрный  
svart  
cierny  
чорний

rot  
rojo  
rojo  
rouge  
punainen  
red  
κόκκινο  
rosso  
röd  
rood  
vermelho  
czerwony  
rosu  
красный  
röd  
cervený  
червоний

blau  
blá  
azul  
bleu  
sininen  
blue  
итлаэ  
blu  
blá  
blauw  
azul  
niebieski  
albastru  
синий  
blá  
modry  
синий



## P Indicações importantes

### Estimado/a cliente,

Adquiriu um kit de mãos livres da marca Bury e decidiu-se por um produto com elevada qualidade, bem como por um grande conforto de operação.

Na Bury, a compra, a produção, bem como a assistência técnica e a comercialização, estão sujeitos a uma estrita gestão da qualidade em conformidade com a norma DIN EN ISO 9001.

Todos os kits de mãos livres da Bury correspondem às normas de segurança CE e e1. Além disso, todos os componentes têm uma garantia de dois anos.

Para que possa apreciar todo o conforto do seu kit de mãos livres da Bury, leia atentamente o manual de instruções.

Caso tenha dúvidas adicionais sobre a montagem ou operação, contacte o seu agente. Ele terá todo o prazer em aconselhá-lo/a e transmitirá as suas experiências e sugestões ao fabricante.

Em questões bastante urgentes, ligue para a nossa Linha de Apoio ao Cliente. Encontra os nossos números de telefone e fax na capa do manual de instruções.

**A Bury deseja-lhe uma boa viagem.**

**Segurança e Responsabilidade:** Não nos responsabilizamos por quaisquer danos e avarias decorrentes de utilização incorrecta. Não exponha, por isso, o seu aparelho nem a humidade, nem a temperaturas ou vibrações extremas. Não instale o aparelho na zona de impacto do passageiro ou nas zonas de abertura dos airbags. Não opere o aparelho, se notar algum defeito, e contacte o seu agente. As tentativas de reparação indevidas podem ser perigosas para o utilizador, pelo que a verificação deve ser realizada apenas por pessoal qualificado. Durante a viagem, telefone unicamente com um kit de mãos livres no modo de mãos livres. O processo de carga do acumulador do telemóvel começa após a ligação da ignição e depois do suporte do telemóvel, juntamente com o telemóvel, terem sido colocados no suporte de alojamento do kit de mãos livres. O processo de carga só termina com a remoção do telemóvel do suporte ou uma hora depois da ignição ter sido desligada. Constituem aqui excepção os kits de mãos livres que são alimentados continuamente com tensão através do isqueiro da viatura. Também com a bateria completamente carregada, o sistema electrónico de carga do kit de mãos livres verifica permanentemente o estado de carga e, desta forma, consome corrente da bateria da viatura. Por isso, se sair da viatura por um longo período de tempo, convém retirar o telemóvel do suporte. Desta forma, poupa a bateria da sua viatura e, no caso de roubo, evita problemas com a sua seguradora.

## PL Ważne wskazówki

### Szanowna Klientko, szanowny Kliencie,

zakupiliście samochodowy zestaw głośno mówiący firmy Bury i tym samym zdecydowaliście się na produkt wysokiej jakości o najwyższym komforcie obsługi.

Produkcja, serwis i zbył podlegają ścisłej kontroli jakości wg norm DIN EN ISO 9001.

Wszystkie zestawy głośno mówiące Bury spełniają normy bezpieczeństwa CE i e1.

Udzielamy 2 lata gwarancji na wszystkie komponenty zestawu.

Prosimy przeczytać niniejszą instrukcję obsługi w celu poznania wszystkich możliwości naszego zestawu.

Z ewentualnymi pytaniami dotyczącymi montażu i eksploatacji proszę zwrócić się do sprzedawcy, który udzieli fachowych porad i przekaże producentowi Państwa uwagi i sugestie.

W szczególnych, nie cierpiących zwłoki przypadkach proszę skorzystać z naszej infolinii. Numer telefonu i faxu znajdują Państwo na dole strony tytułowej niniejszej instrukcji.

**Firma Bury życzy Państwu szerokiej drogi.**

### Bezpieczeństwo i odpowiedzialność

Za ewentualne szkody i zakłócenia powstałe wskutek niewłaściwego posługiwania się sprzętem producent nie ponosi odpowiedzialności. Dlatego nie należy narażać urządzenia na działanie wilgoci, wysokich temperatur i wstrząsów. Urządzenie musi zostać zamontowane w takim miejscu, aby nie ograniczać działania poduszek powietrznych ani przestrzeni wokół kierowcy i pasażera.

Prosimy nie włączać urządzenia, jeżeli zauważa Państwo uszkodzone elementy zestawu i udać się do sprzedawcy. Niefachowe naprawy mogą być niebezpieczne dla użytkownika, dlatego kontrolę może przeprowadzić tylko wykwalifikowany personel.

Podczas prowadzenia samochodu należy korzystać z zestawu wyłącznie w trybie głośno mówiącym. Ładowanie baterii telefonu rozpoczyna się w momencie włączenia zapłonu i po umieszczeniu uchwytu z telefonem w zestawie głośno mówiącym. Ładowanie kończy się dopiero po wyjęciu telefonu z uchwytu zestawu lub po upływie jednej godziny od chwili wyłączenia zapłonu.

Wyjątek stanowią zestawy głośno mówiące, do których napięcie doprowadzane jest stale poprzez wtyczkę umieszczoną w zapalniczce samochodowej. Stan ładowania baterii telefonu jest stale kontrolowany przez elektronikę zestawu głośno mówiącego, nawet gdy bateria jest całkowicie naładowana co powoduje zużywanie energii z akumulatora. Zalecamy wyjmowanie telefonu z uchwytu podczas dłuższych postojów, aby nie obciążać akumulatora pojazdu i zapobiec ewentualnej kradzieży.

## RO Instructiuni importante

### Stimate client,

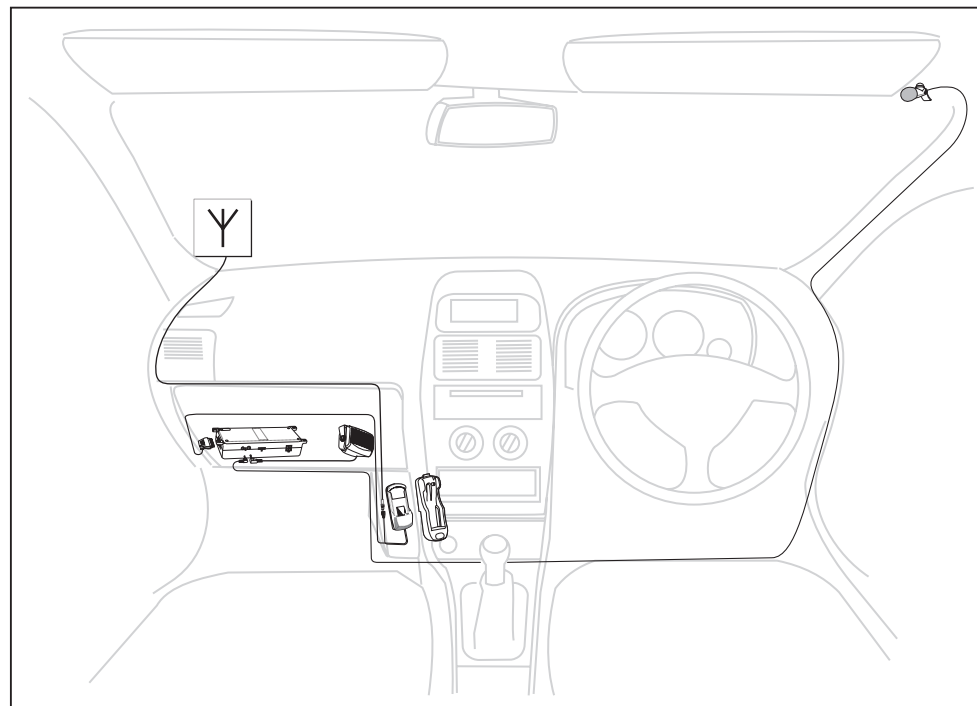
Felicitari pentru cumpararea Car Kit-ului Bury. Ati ales un produs de o calitate superioara, usor de folosit. Toate aspectele productiei, cat si vanzarea si service-ul beneficiaza de un management strict al calitatii in acord cu EN ISO 9001/9002 (standard de calitate ce garanteaza calitatea design-ului, dezvoltarii, productiei, instalarii si service-ului).

Accesorii auto corespunde standardelor de securitate CE si E1 (standardul de calitate ce garanteaza nivelul de radiatie electromagnetica din autovehicule).

Va rugam sa cititi manualul de functionare cu atentie astfel incat sa va puteti bucura din plin de accesoriul Bury. Daca aveti alte intrebari privind instalarea sau functionarea accesoriului auto va rugam sa contactati distribuitorul nostru autorizat la unul din numerele de telefon din lista atasata.

**Bury va doreste sa va bucurati din plin folosind noul dumneavoastra accesoriu auto. Va rugam, conduceti cu atentie!**

**Informatii privind siguranta si responsabilitatea:** Bury nu va fi considerata raspunzatoare pentru pagube sau defecte cauzate de folosirea necorespunzatoare a suportului. Va rugam sa nu expuneti dispozitivul la umezeala, temperaturi extreme sau socuri. Nu instalati dispozitivul intr-o zona in care ar incomoda pasagerii sau in zona de desfasurare a airbag-urilor. Nu incercati sa folositi sistemul daca ati observat un defect, contactati doar distribuitorul. Incarcarea de a repara sistemul cu ajutorul personalului necalificat poate fi periculoasa pentru utilizator. Din acest motiv, numai personalul calificat este autorizat sa efectueze inspectiile. In timp ce conduceti folositi telefonul exclusiv in modul "maini libere" prin intermediul accesoriului auto. Procesul de incarcare a bateriei telefonului mobil incepe dupa introducerea sa in accesoriul auto numai daca motorul este pornit si se incheie atunci cand bateria este complet incarcata. Chiar daca bateria este complet incarcata, dispozitivul electronic de incarcare al accesoriului verifica permanent stadiul incarcarii si astfel foloseste curent de la bateria vehiculului. Va recomandam sa scoateti telefonul din suport daca parasiti vehiculul pentru o perioada mai lunga de timp pentru a va proteja bateria si a va ajuta sa evitati consumarea sa inutila.



## RUS Важная информация

### Уважаемые Клиенты!

Вы приобрели автомобильный комплект громкой связи фирмы Bury и тем самым Вы получили высококачественный продукт, гарантирующий пользователю высокий комфорт обслуживания.

Производство, сбыт и сервис подлежат жесткому контролю, согласно норм DIN EN ISO 9001.

Все автомобильные комплекты громкой связи Bury соответствует нормам безопасности CE и E1.

Гарантийный срок на все элементы комплекта 2 года.

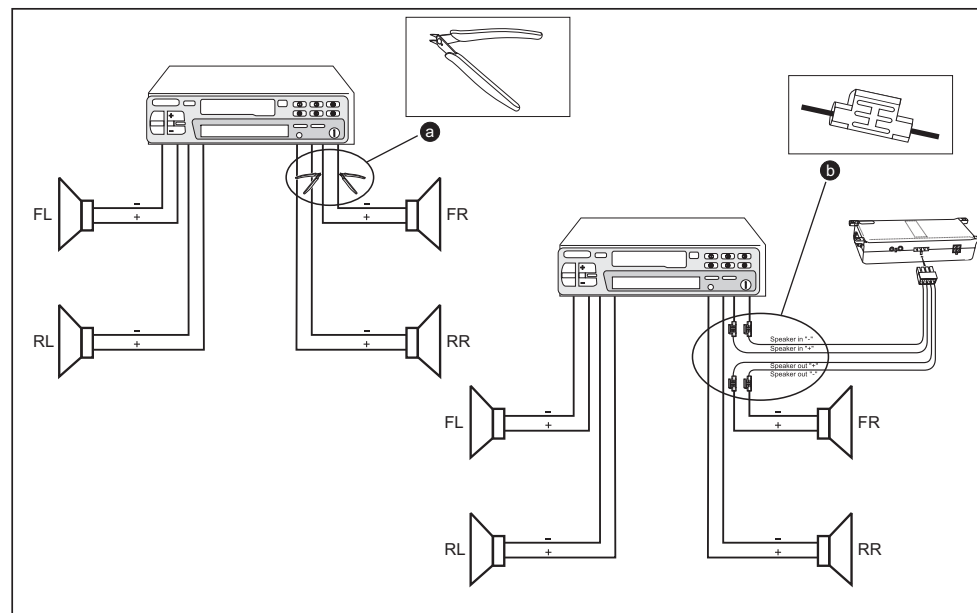
Просим внимательно прочитать инструкцию по обслуживанию для ознакомления со всеми возможностями нашего комплекта.

В случае возникновения вопросов относительно монтажа и эксплуатации просим обращаться к продавцу, который окажет Вам профессиональную помощь и передаст нам Ваши вопросы и пожелания.

В срочных случаях просим пользоваться нашей информационной линией. Номер телефона и факса вы найдете в нижней части титульного листа нашей инструкции.

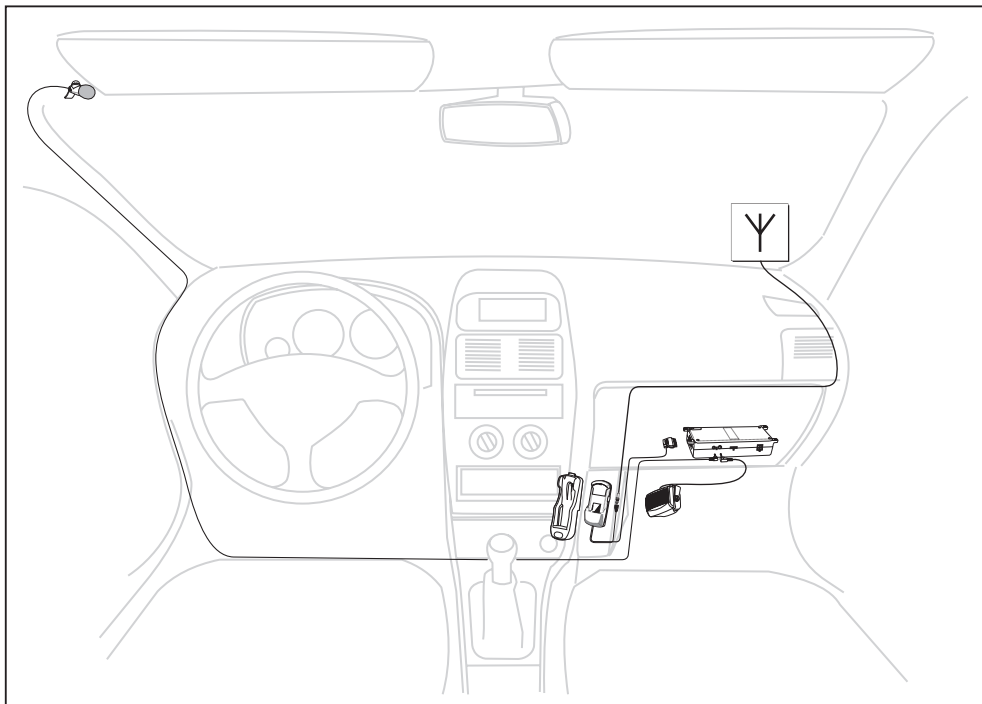
**Фирма Bury желает Вам счастливого пути!**

**Безопасность и ответственность:** мы не несем никакой ответственности за повреждения и неисправности, возникшие вследствие некавалифицированного обращения. Поэтому не допускайте действия на устройство влаги, высокой температуры и тряски. Не монтируйте устройство в месте, где пассажиры могут удариться об него и в области раскрытия надувных подушек безопасности. Не эксплуатируйте установку в случае обнаружения какого-либо дефекта и обратитесь к Вашему продавцу. Попытки некавалифицированного ремонта могут быть опасными для пользователя. Поэтому проверять устройство разрешено только квалифицированным специалистам. Во время езды говорите по телефону лишь с помощью комплекта громкой связи в режиме громкой связи. Процесс зарядки аккумулятора мобильного телефона начинается после включения зажигания при условии, что держатель мобильного телефона с мобильным телефоном вставлены в гнездо устройства громкой связи. Процесс зарядки заканчивается после извлечения мобильного телефона из гнезда устройства громкоговорящей связи или по истечении часа после включения зажигания автомобиля. Исключением являются устройства громкой связи, питание которых осуществляется непрерывно от прикуривателя сигарет. И при полностью заряженном аккумуляторе электроника устройства громкой связи постоянно контролирует степень зарядки аккумулятора и потребляет при этом ток от аккумулятора. Внимайте, пожалуйста, мобильный телефон из гнезда устройства громкой связи, если Вы оставляете Ваш автомобиль на длительное время. Тем самым Вы исключаете ненужный разряд аккумулятора и исключаете возможные проблемы со страховкой в случае кражи телефона.



- D** Einbauübersicht
- DK** Monteringsoversigt
- E** Plano general de montaje
- F** Vue d'ensemble du montage
- FIN** Asennuksen yleiskatsaus
- GB** Installation overview
- GR** Συνοπτική παρουσίαση τοποθέτησης
- I** Sommario del montaggio
- N** Monteringsöversikt

- NL** Inbouwoverzicht
- P** Plano geral de montagem
- PL** Schemat montażu
- RO** Instalare - generalitati
- RUS** Монтажная схема
- S** Monteringsöversikt
- SK** Nákres inštalácie v automobile
- UA** Монтажна схема



## **S** Viktig information

### **Bästa kund,**

Du har köpt en hands-free av märket Bury och därmed bestämt dig för en produkt av hög kvalitet med maximal användningskomfort.

Inköp, produktion samt service och distribution hos Bury regleras av en sträng kvalitetssäkring enl. DIN EN ISO 9001.

Alla Bury-hands-free-anordningar uppfyller säkerhetsstandarderna CE och e1.

Dessutom lämnar vi två års garanti på alla delar.

För att du ska kunna använda alla funktioner i din Bury-hands-free, rekommenderar vi att du läser igenom bruksanvisningen noggrant.

Om du har frågor om montering eller användning, vänd dig till din försäljare. Vår försäljare ger dig gärna råd och tips, och vidarebefordrar dessutom dina erfarenheter och förslag till tillverkaren.

I särskilt brådskande fall kan du kontakta vår hotline. Telefon- och faxnumren finns nedtill på bruksanvisningens framsida.

**Bury önskar dig mycket glädje med din hands-free.**

**Säkerhet och ansvar:** Vi påtar oss inget ansvar för skador och störningar som har uppstått om anordningen har hanterats felaktigt. Utsätt därför aldrig anordningen för fukt, extrema temperaturer eller vibrationer. Montera inte anordningen inom kollisionzonen i bilens kupé eller inom området där krockkuddar vecklas upp vid en ev. olycka. Använd aldrig anordningen om du märker att den är defekt. Kontakta din försäljare. Reparationsförsök som genomförs på olämpligt sätt kan vara farliga för användaren. Av denna anledning får kontroller endast utföras av kvalificerad personal. Medan du kör får du endast använda hands-free-enheten i "hands-free-läge". Uppladdningen av mobiltelefonens batteri startar när du har slagit på tändningen och efter att hållaren samt telefonen har satts in i hands-free-enhetens fäste. Uppladdningen slutar inte förrän du tar ut telefonen ur hållaren eller en timme efter att du har slagit ifrån tändningen. Detta gäller inte för hands-free-enheter som permanent matas med spänning från cigarettuttaget. Hands-free-enhetens laddningselektronik kontrollerar permanent mobiltelefonens batterikapacitet, även om det är fulladdat, och förbrukar då batteriström. Ta ut mobiltelefonen ur hållaren om du lämnar din bil för längre tid. Så kan du skona bilbatteriet och undviker problem med din stöldförsäkring.

## **SK** Dôležitá upozornenia

### **Vážený zákazník,**

Blahoteliame Vám k zakúpeniu Bury hands-free telefónnej sady. Vybrali ste si produkt vysokej kvality s jednoduchou obsluhou.

Všetky aspekty výroby, predaja a servisu sú predmetom striktného manažmentu kvality noriem DIN EN ISO9001, CE a bezpečnostných štandardov e1.

Navyše zabezpečujeme **24 mesiacov záručnú dobu** na všetky komponenty.

Pozorne si prosím prečítajte montážny návod a v prípade ďalších otázok kontaktujte Vášho predajcu, ktorý Vám s radosťou bude k dispozícii.

Vo vašich prípadoch nás kontaktujte na hotline telefónnych číslach, ktoré nájdete v spodnej časti prednej strany tohto manuálu.

**Bury Vám želá bezpečnú jazdu.**

**Bezpečnosť a spoľahlivosť:** Naša spoločnosť nezodpovedá za škody spôsobené nesprávnym zaobchádzaním s tovarom. Výrobky skladujte v suchom prostredí, nevystavujte ich vysokým teplotám alebo iným extrémnym podmienkam. Pri umiestnení v aute dbajte na to, aby jednotka v prípade nehody pri náraze nemohla zraniť pasažierov, alebo neprekáčať správnej činnosti airbagov. Ak zistíte chybu na niektorých z častí zariadenia, prosíme sadu nepoužívať a kontaktovať Vášho predajcu. Neodborné servisovanie môže byť nebezpečné pre užívateľa, a preto môžu byť akékoľvek opravy vykonávané výlučne kvalifikovaným personálom. Počas jazdy pri telefonovaní používajte výlučne hands free telefónnu sadu s hlasitým hovorom. Proces nabíjania batérie mobilného telefónu začína po vložení telefónu s držiakom do hands free sady ať po zapnutí kľúča zapalovania. Nabíjanie batérie sa končí vybratím telefónu z telefónnej sady, alebo po uplynutí jednej hodiny od vypnutia kľúča zapalovania. Výnimku tvoria sady napájané cez CL adaptér. Stav dobitia je permanentne elektronicky kontrolovaný elektronikou sady, keď sa pri plne nabití batérie ukončí nabíjanie a zníži odber prúdu z akumulátora. Odporúčame preto vyberať telefón zo sady počas dlhších prestávok, aby nedochádzalo k vybíjaniu akumulátora auta a aby sa predišlo možnej krádeži telefónu.

**Шановне Панство!**

Ви придбали автомобільний комплект гучного зв'язку Vugu. Цим самим Ви отримали високоякісний продукт, гарантуючий користувачу високий комфорт обслуговування.

Виробництво, збут та сервіс контролюються, згідно норм DIN EN ISO 9001.

Всі автомобільні комплекти гучного зв'язку Vugu відповідають нормам безпеки CE і e1.

Термін гарантії на всі елементи комплекту 2 роки.

Просимо уважно прочитати інструкцію обслуговування для ознайомлення з можливостями нашого комплекту.

У випадку виникнення питань відносно монтажу та експлуатації просимо звертатися до продавця, який зможе професійно Вам допомогти і передасть нам Ваші питання та побажання.

У разі виникнення непередбачених ситуацій просимо користуватися нашою інформаційною лінією.

Номер телефону та факсу Ви знайдете в нижній частині титульного листа нашої інструкції.

**Фірма Vugu бажає Вам щасливої дороги!**

**Безпека та відповідальність**

Ми не несемо ніякої відповідальності за пошкодження на несправності, які виникли внаслідок некваліфікованого використання. Тому не допускайте дії на пристрій вологи, високої температури та тряски. Не встановлюйте пристрій у місці, де пасажир може вдаритися о нього при гальмуванні та у зоні розкриття надувних захисних подушок. Не використовуйте установку у разі виявлення будь-якого дефекту та зверніться до Вашого продавця. Спроби некваліфікованого ремонту можуть бути небезпечними для користувача. Пому перевіряти пристрій дозволяється лише кваліфікованому фахівцю. Під час керування автомобілем телефонуйте лише за допомогою комплекту гучного зв'язку у режимі гучного зв'язку. Заряд акумулятора мобільного телефону починається після вмикання запалення автомобіля. Мобільний телефон з кронштейном повинен знаходитися при цьому у гнізді комплекту гучного зв'язку. Процес зарядки закінчується після витягування телефону з гнізда комплекту гучного зв'язку або через годину після вмикання запалення. Виняток становлять комплекти гучного зв'язку, живлення яких здійснюється безперервно від припалювача цигарок. Навіть при повністю зарядженому акумуляторі телефону електроніка комплекта безперервно контролює стан зарядки та споживає при цьому струм від акумулятора. Тому, якщо Ви залишаєте Ваш автомобіль на довгий час, візьміть, будь ласка, Ваш телефон з собою. Тим самим Ви збережете Ваш автомобільний акумулятор та виключите проблеми з страховкою у випадку крадіжки мобільного телефону.

- D** Lieferumfang und Abmessungen
- DK** Leveringsomfang og dimensioner
- E** Alcance de suministro y dimensiones
- F** Fourniture et dimensions
- FIN** Toimituksen laajuus & mitat
- GB** Scope of supply & dimensions
- GR** Έκταση παράδοσης & διαστάσεις
- I** Contenuto della fornitura & misure
- N** Levering & dimensjoner

- NL** Leveringsomvang & afmetingen
- P** Âmbito de fornecimento e dimensões
- PL** Zawartość i wymiary
- RO** Scopul ambalarii si dimensiunile
- RUS** Комплектность и размеры
- S** Leveransomfattning & Dimensioner
- SK** Obsah balenia a rozmery
- UA** Комплектність та розміри

